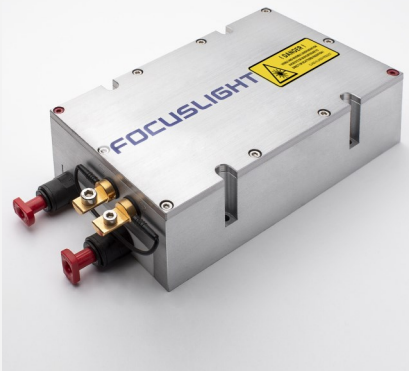


高功率半导体激光器光纤耦合模块

ND 系列



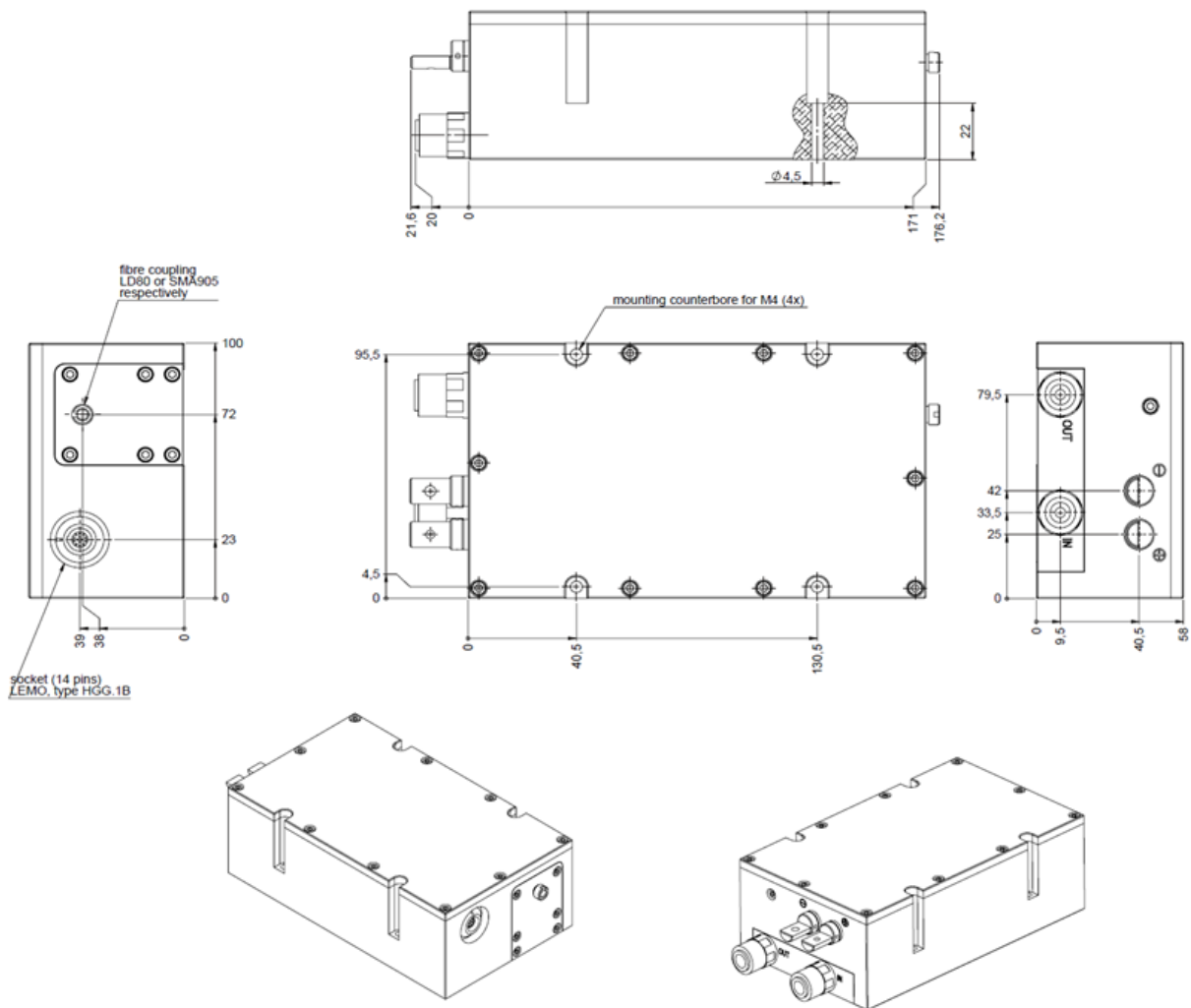
产品特点

- 高亮度
- 高效率
- 结构紧凑
- 防尘密封外壳
- 水冷散热
- 光纤快插接头

主要应用

- 先进制造
- 医疗健康
- 信息技术
- 科研

尺寸图 (mm)



注: 结构图仅供参考。如有其他特殊要求, 请及时与我们联系。

规格参数

产品代码	FCS000024		FCS000027		FCS000025		FCS000026	
产品型号 ¹	FL-ND2161-120-980-200		FL-ND3011-150-980-400		FL-ND3002-120-808-200		FL-ND3003-120-808-400	
基本参数	单位	值	值	值	值	值	值	值
CW-额定输出功率	W	120	150	120	120	120	120	120
质心波长	nm	980	980	808	808	808	808	808
质心波长偏差	nm	10	10	10	10	10	10	10
FWHM宽度	nm	20	20	20	20	20	20	20
波长温漂系数	nm/°C	~ 0.34	~ 0.34	~ 0.28	~ 0.28	~ 0.28	~ 0.28	~ 0.28
是否锁波		否	否	否	否	否	否	否
使用条件								
标准测试温度	°C	25	25	25	25	25	25	25
工作温度范围 (NTC) ²	°C	+15 ... +30	+15 ... +30	+15 ... +30	+15 ... +30	+15 ... +30	+15 ... +30	+15 ... +30
最小散热能力	W	300	340	300	300	300	300	300
水流量	L/min	5	5	5	5	5	5	5
水压	bar	4	4	4	4	4	4	4
电参数 (典型值)								
最大工作电流 I _{op}	A	65	75	65	65	65	65	65
损坏电流 I _{op}	A	78	90	78	78	78	78	78
阈值电流 I _{th}	A	8	8	8	8	8	8	8
工作电压 V _{op}	V	6	6	6	6	6	6	6
斜率效率	W/A	2.4	2.4	2.3	2.3	2.3	2.3	2.3
光电转化效率	%	39	40	37	37	37	37	39
光纤连接器								
是否带跳线		否	否	否	否	否	否	否
芯径	μm	200	400	200	200	200	200	400
数值孔径 (NA)		0.22	0.22	0.22	0.22	0.22	0.22	0.22
光纤连接器		SMA905	LD80	SMA905	SMA905	SMA905	SMA905	SMA905
其他参数								
外形尺寸	mm ³	197.8×100×58	197.8×100×58	197.8×100×58	197.8×100×58	197.8×100×58	197.8×100×58	197.8×100×58
产品重量	kg	2.2	2.2	2.2	2.2	2.2	2.2	2.2
存储温度 ³	°C	-20 ... +60	-20 ... +60	-20 ... +60	-20 ... +60	-20 ... +60	-20 ... +60	-20 ... +60
附加功能								
热敏电阻		NTC & Pt100	NTC & Pt100	NTC & Pt100	NTC & Pt100	NTC & Pt100	NTC & Pt100	NTC & Pt100
功率探测PD (电源DC 5V)		输出信号0-2.5V	输出信号0-2.5V	输出信号0-2.5V	输出信号0-2.5V	输出信号0-2.5V	输出信号0-2.5V	输出信号0-2.5V
红光 (电源 DC 5V/40mA)		1mW, 635±20nm	1mW, 635±20nm	1mW, 635±20nm	1mW, 635±20nm	1mW, 635±20nm	1mW, 635±20nm	1mW, 635±20nm

¹ 产品型号 = 品牌 - 系列 - 功率 - 质心波长 - 纤芯直径

² 使用中请注意监控激光器温度, 不可超出要求的温度范围, 否则会影响产品寿命甚至损坏产品。

³ 请避免在结露环境下使用和存储。

